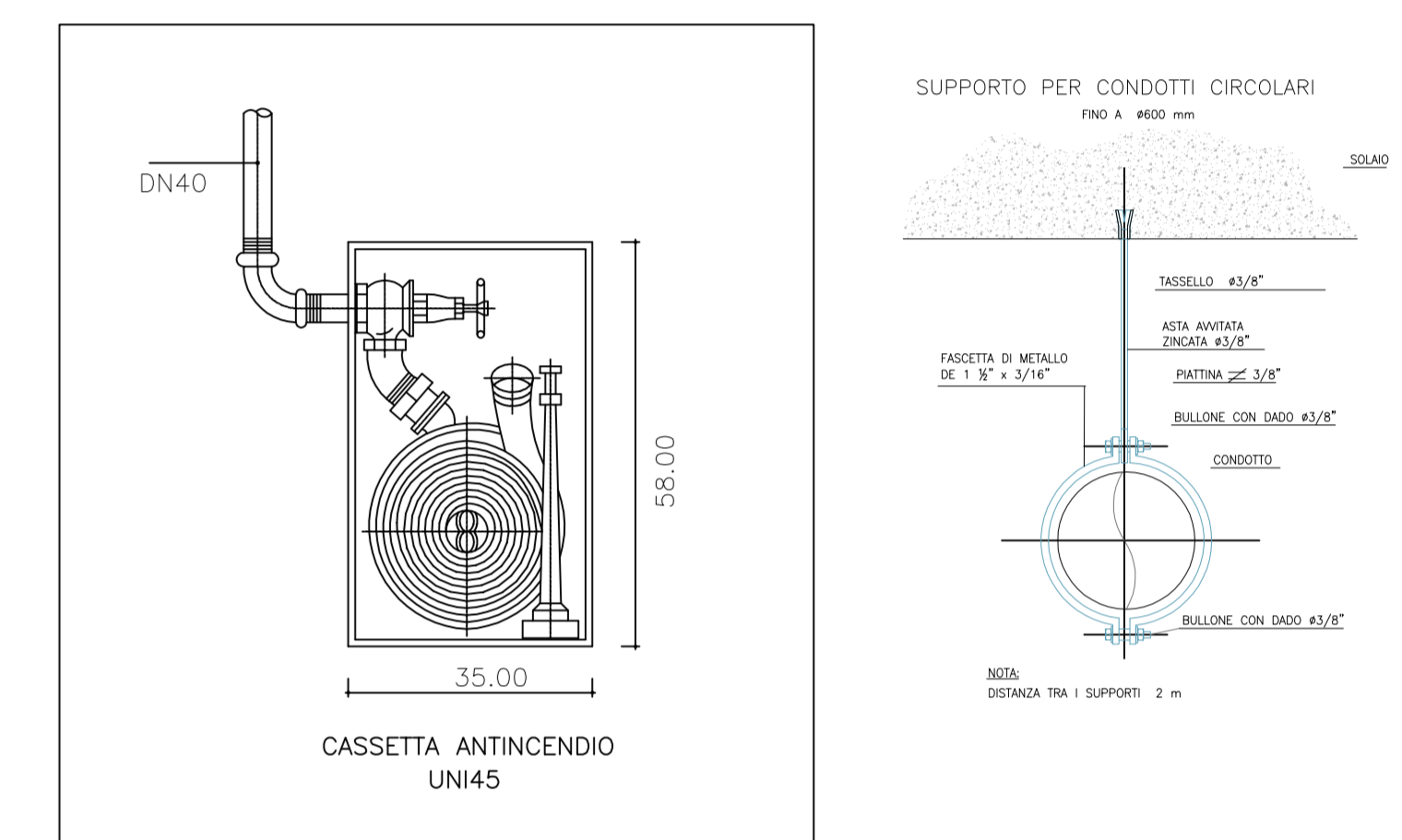


LEGENDA SIMBOLI	
SIMBOLO	DESCRIZIONE
	IDRANTE UNI 45 DA SPOSTARE
	IDRANTE UNI 45 ESISTENTE
	IDRANTE UNI 45 DI NUOVA FORNITURA
	IDRANTE A COLONNA UNI 70 ESISTENTE
	ATTACCO AUTOPOMPA UNI 70 ESISTENTE
	ATTACCO AUTOPOMPA UNI 70 ESISTENTE
	NUOVO TUBO PE 100 PN 12,5 INTERRATO
	TUBO PE 100 PN 12,5 INTERRATO ESISTENTE
	NUOVO TUBO IN ACCIAIO ZN UNI 1255
	TUBO IN ACCIAIO ZN UNI 1255 ESISTENTE
	VALVOLE ESISTENTI CONFORMI ALLA UNI 11443
	VALVOLE INTERCETTAZIONE DI NUOVA INSTALLAZIONE CONFORMI ALLA UNI 11443
	VALVOLE DI RITEGNO PER RETE IDRICA ANTINCENDIO
	CONTATORE ANTINCENDIO
	COLONNA MONTANTE A SALIRE
	COLONNA MONTANTE A SCENDERE
	POZZETTO PREFABBRICATO IN CLS CON CHIUSINO CARRABILE



Dimensione minima dei sostegni

DN	Minima sezione retta dei sostegni mm	Spessore minimo ¹⁾ dei sostegni mm	Dimensioni barre filettate dei sostegni mm
Fino a 50	15	2,5	M 8
Tra DN 50 e DN 100	25	2,5	M 10
Tra DN 100 e DN 150	35	2,5	M 12
Tra DN 150 e DN 200	65	2,5	M 16
Tra DN 200 e DN 250	75	2,5	M 20

1) Per sostegni a collare: 1,5 mm.

Provincia di Ravenna Settore Lavori Pubblici
U.O. Sicurezza, Patrimonio ed Edilizia Scolastica

ISTITUTO TECNICO INDUSTRIALE "N. BALDINI"
VIA G. MARCONI n° 2 - RAVENNA

LAVORI DI RIQUALIFICAZIONE EDILIZIA, IMPIANTISTICA ED ADEGUAMENTO NORMATIVO

PROGETTO DEFINITIVO - ESECUTIVO

Presidente: Sig. Michele de Pascale	Consigliere con delega all'Edilizia Scolastica: Sig.ra Maria Luisa Morinze
Direttore responsabile del Settore: Ing. Paolo Nobile	Responsabile dell'U.O.: Arch. Giovanna Garzanti

RESPONSABILE UNICO DEL PROCEDIMENTO: Arch. Giovanna Garzanti	Documento firmato digitalmente
PROGETTISTA COORDINATORE: Ing. Marco Cori	Firmato
COORDINATORE SICUREZZA PROGETTAZ.: Arch. Giovanna Garzanti	Documento firmato digitalmente
COLLABORATORI ALLA PROGETTAZIONE: Ing. Tiziana Napoli, Ing. L. Bollettino Annalisa, P. Andrea Bezzi, Arch. Giovanni Pizzi	Firmato
PROGETTISTA OPERE ARCHITETTONICHE: Geom. Paolo Casadio, Ing. Marco Cori	Firmato
PROGETTISTA OPERE IMP. ELETTRICHE: Ing. Pierluigi Bernini	
PROGETTISTA IMPIANTO IDRICO-ANTINC.: Studio Energo - Ing. Davide Giovannini, Ing. Fabio Mondini	Documento firmato digitalmente
ELABORAZIONE GRAFICA: Geom. Franco Tocco, Geom. Sara Vergallo	
RILIEVI: Ing. L. Bollettino Annalisa, Geom. Franco Tocco, Geom. Sara Vergallo	

0	EMMISSIONE	P.B.	P.B.	P.B.	22/12/2017
Rev.	Descrizione	Redatto:	Controllato:	Approvato:	Data:

TITOLO ELABORATO:

**IMPIANTO IDRICO ANTINCENDIO
PIANTA PRIMO TERZO**

Elaborato n°:	Revisione:	Data:	Scala:	Numero file:
PI/04	0	22/12/2017	1:200	